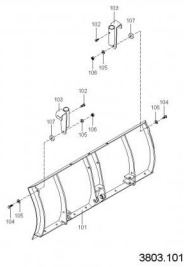
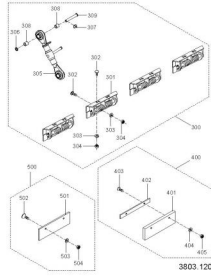


# EV3803003 Snow Master 3803 Rel. 3 : Jul2012

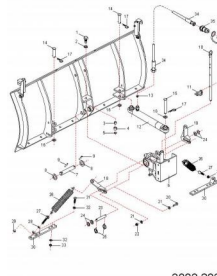
EL3803.101  
Räumschild



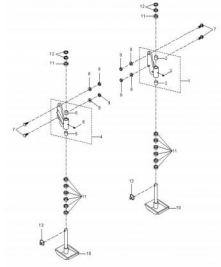
EL3803.120  
Federklappteil



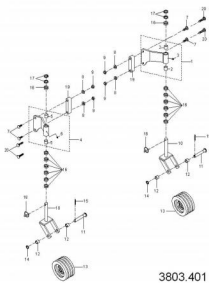
EL3803.202  
Schwenkrahmen



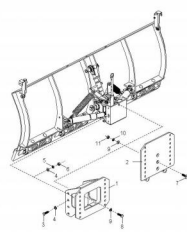
EL3803.301  
Gleitschuh - Garnitur



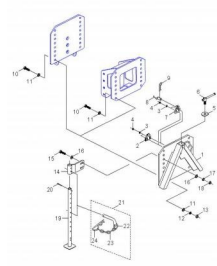
EL3803.401  
Stützrad - Garnitur



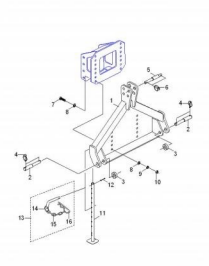
EL3803.490  
Adapter



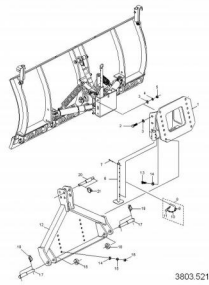
EL3803.501  
Anbau A



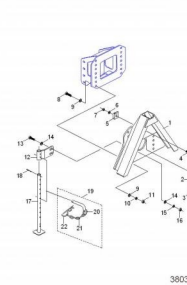
EL3803.511  
Anbau C



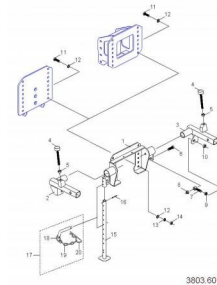
EL3803.521  
Anbau K



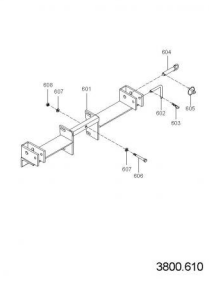
EL3803.530  
Anbau B



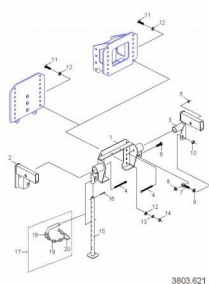
EL3803.601  
Anbau E



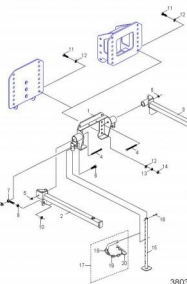
EL3803.610  
Anbau F



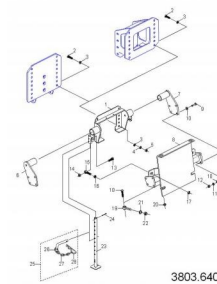
EL3803.621  
Anbau G



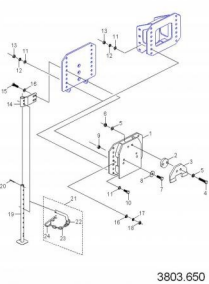
EL3803.631  
Anbau H



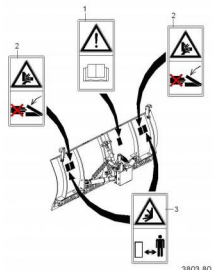
EL3803.640  
Anbau J



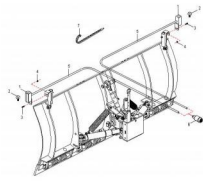
EL3803.650  
Anbau L



EL3803.801  
Sicherheitsaufkleber

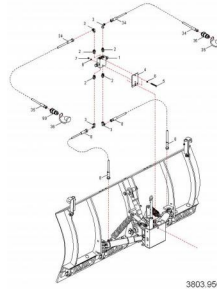


EL3803.900  
Begrenzungsleuchten -  
Garnitur

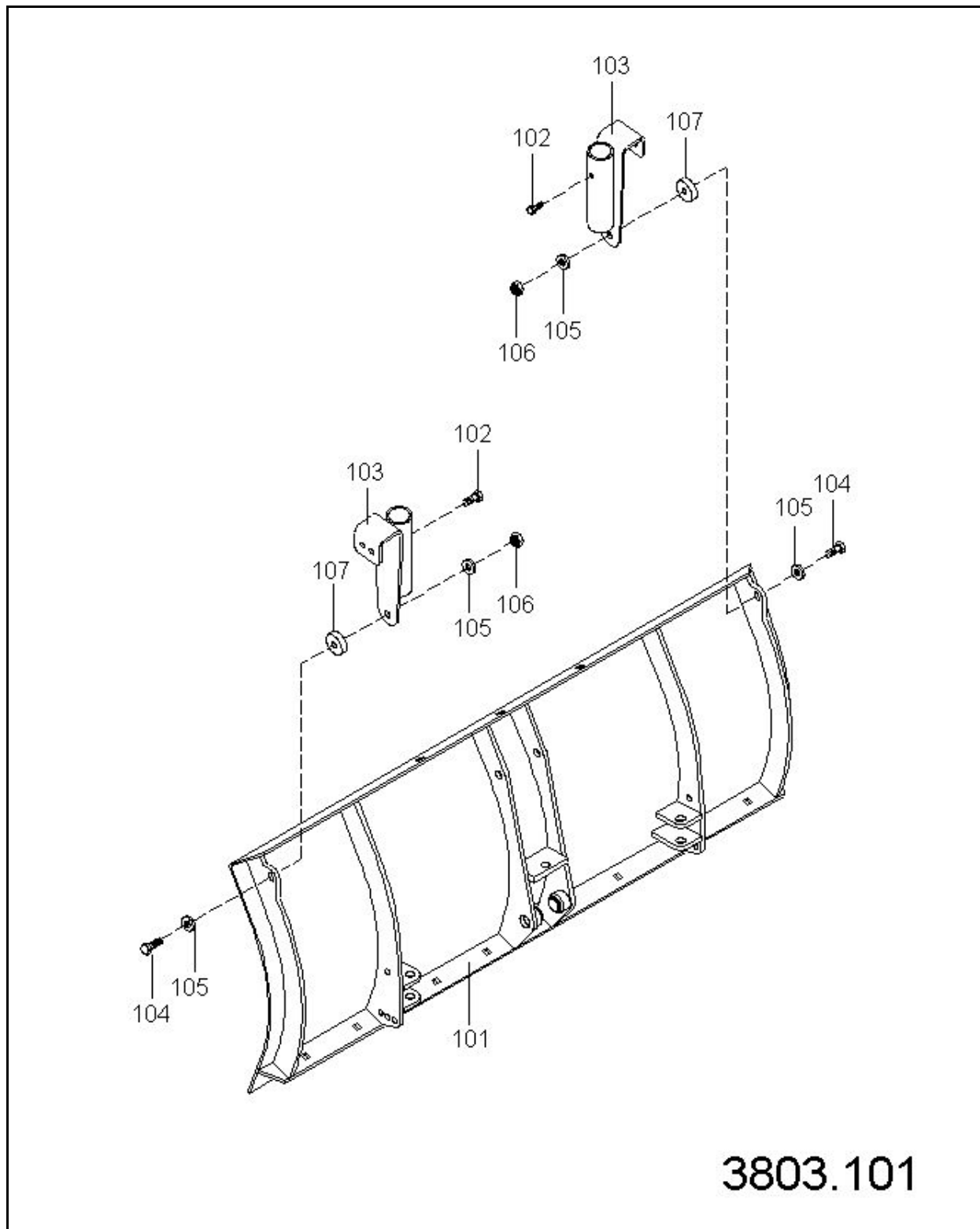


3803.900

EL3803.950  
Überdruckventil



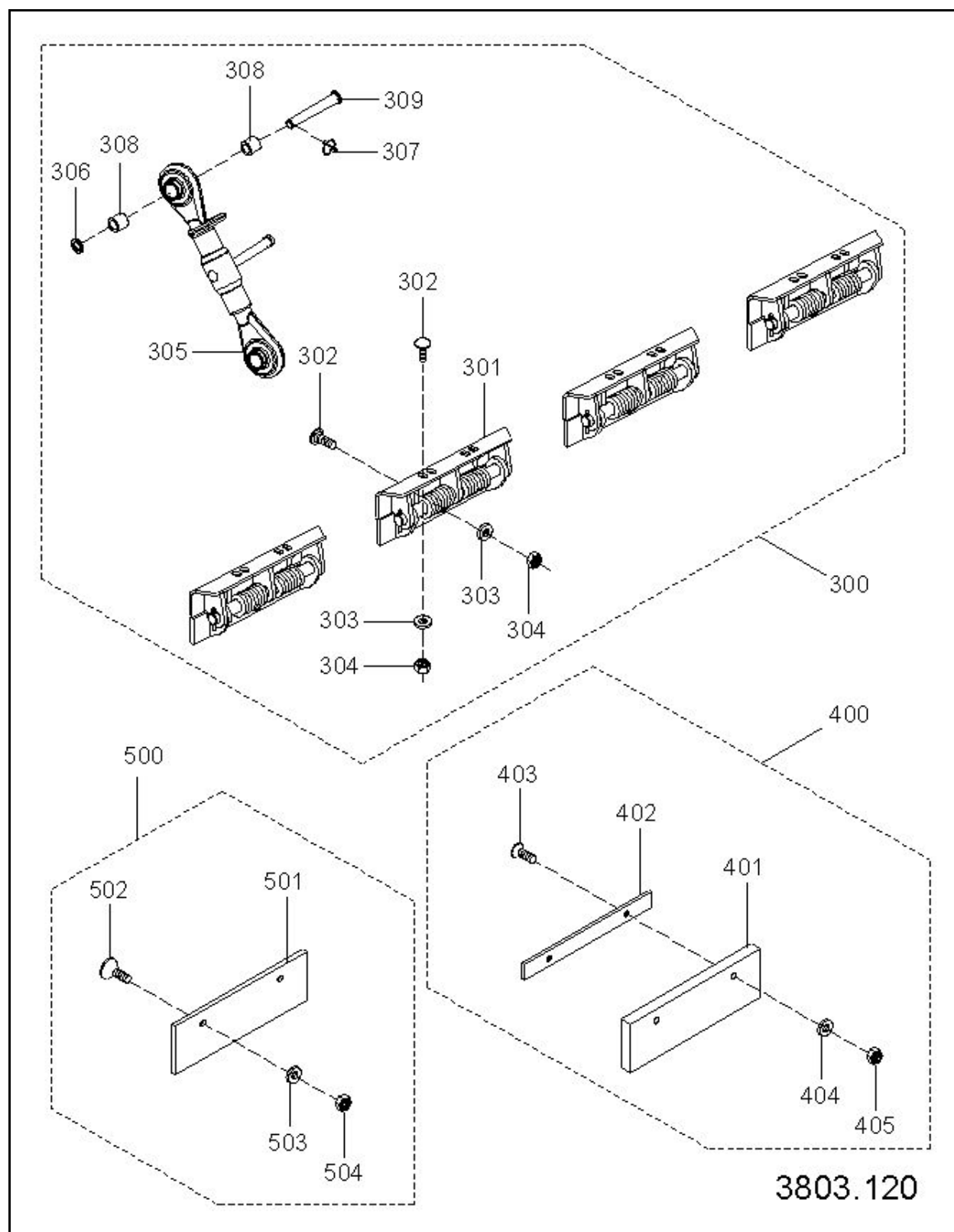
**EL3803.101 Räumschild**



## **EL3803.101 Räumschild**

<b>Pos.</b>	<b>ArtikelNr.</b>	<b>Bezeichnung</b>	<b>Menge</b>
101	3800110100	RÄUMSCHILD 1,50M	1
102	1016067	SKT - SCHRAUBE	2
103	1701035	POSITIONSHALTER	2
104	1023616	SKT - SCHRAUBE	2
105	1016075	U - SCHEIBE	4
106	1002171	SKT - MUTTER	2
107	114908020	GUMMIPUFFER	2

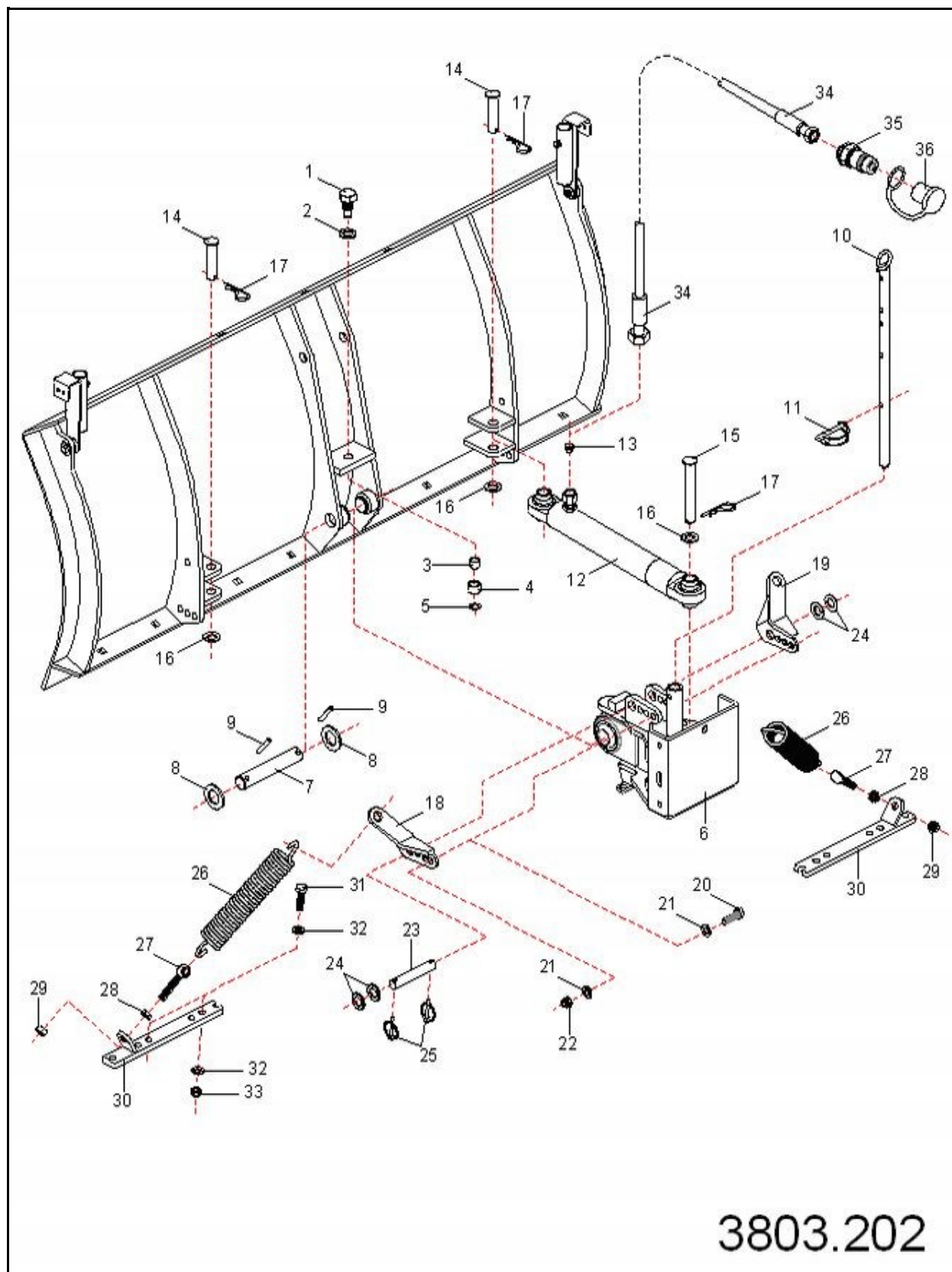
# EL3803.120 Federklappteil



## **EL3803.120 Federklappteil**

<b>Pos.</b>	<b>ArtikelNr.</b>	<b>Bezeichnung</b>	<b>Menge</b>
300	380314	FEDERKLAPPTEIL1,5/1,6/1,7 best. aus Pos. 301-309	1
301	380034	FEDERKLAPPE KPL. MONTIERT	4
302	1014713	FLACHRUNDSCHRAUBE	16
303	1002032	U - SCHEIBE	16
304	1001795	SKT - MUTTER	16
305	115701019	OBERLENKER	1
306	1002066	U - SCHEIBE	1
307	1012310	KLAPPSTECKER	1
308	380004001	BUCHSE	2
309	3800020300	BOLZEN	1
400	380110	KUNSTSTOFFSCHÜRFLEI. KPL. best. aus Pos. 401-405	4
401	038014001	KUNSTSTOFFSCHÜRFL. - TEIL	1
402	038014002	HALTELEISTE 1,13M/1,50M	1
403	1011394	SENKSCHRAUBE	2
404	1002032	U - SCHEIBE	2
405	1001795	SKT - MUTTER	2
500	380107	STAHLSCHÜRFLEISTE KPL. best. aus Pos. 501-504	4
501	038011001	STAHLSCHÜRFLEISTENTEIL	1
502	1013617	SENKSCHRAUBE	2
503	1002032	U - SCHEIBE	2
504	1001795	SKT - MUTTER	2

# EL3803.202 Schwenkrahen

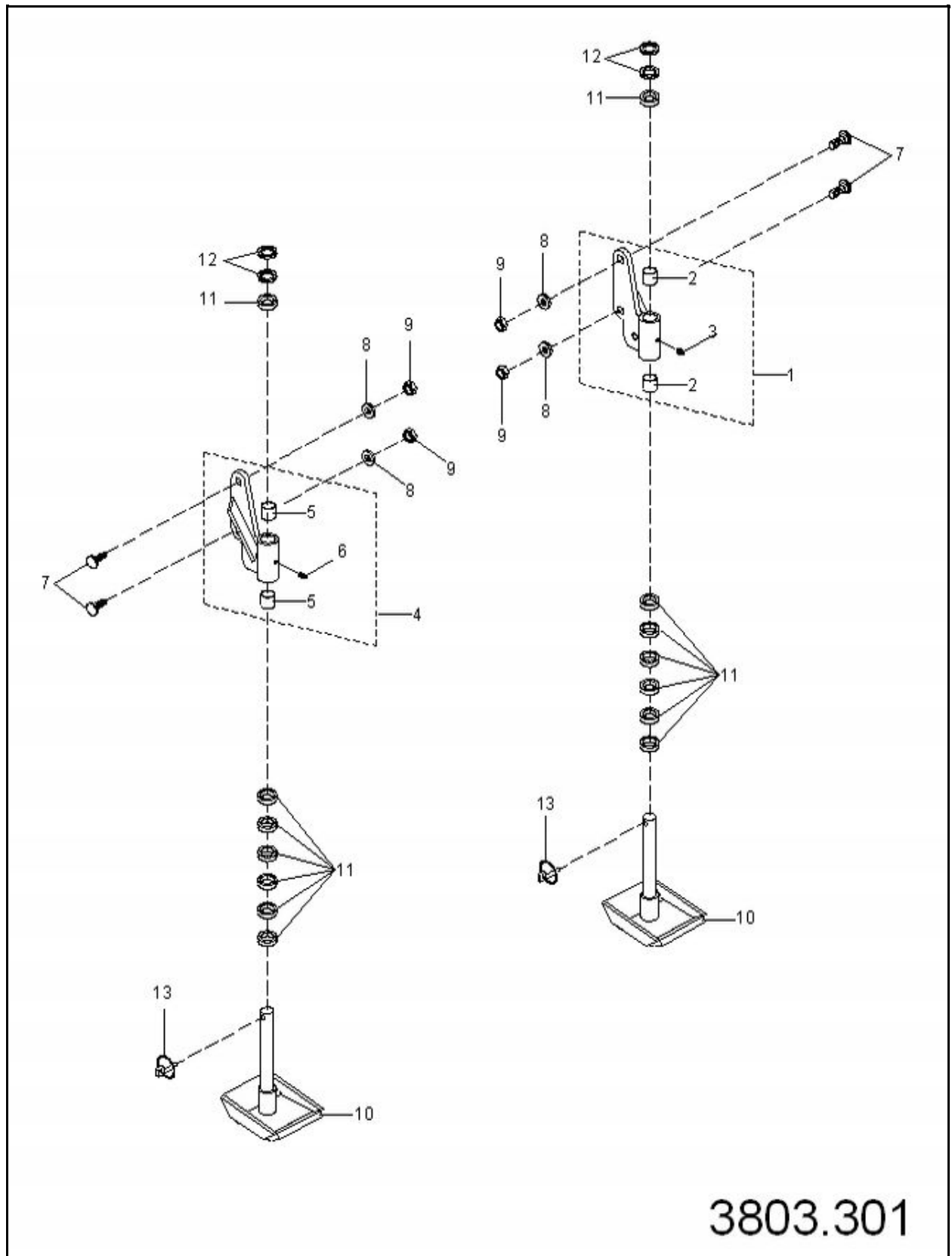


## EL3803.202 Schwenkrahmen

Pos.	ArtikelNr.	Bezeichnung	Menge
1	380003002	ZAPFEN	1
2	1002139	FEDERRING	1
3	1013400	GLEITLAGER	1
4	1191469	BUCHSE	1
5	1140593	SICHERUNGSRING	1
6	3800020100	SCHWENKRAHMEN	1
7	380002001	STECKBOLZEN	1
8	105128000	U - SCHEIBE	2
9	107308050	SPANNHUELSE SCHWER	2
10	3800020200	STÜTZE	1
11	1011388	ROHRKLAPPSPLINT	1
12	001726	HYDR ZYLINDER (150 HUB)	2
13	001700001	DROSSELEINSATZ	2
14	3800020300	BOLZEN	2
15	3800020400	BOLZEN	2
16	1002066	U - SCHEIBE	4
17	107700041	FEDERSTECKER	4
18	1202115	HALTERUNG LINKS GESCHW.	1
19	1202120	HALTERUNG RECHTS GESCHW.	1
20	1018680	SKT - SCHRAUBE	2
21	1002032	U - SCHEIBE	4
22	1001795	SKT - MUTTER	2
23	1090020	BOLZEN	1
24	1002066	U - SCHEIBE	4
25	107600045	KLAPPSTECKER	3
26	1012273	ZUGFEDER	2
27	1085087	AUGENSCHRAUBE	2
28	1011259	SKT - MUTTER	2
29	1002236	SKT - MUTTER	2
30	1202122	HALTERUNG GESCHW.	2
31	1060171	SKT - SCHRAUBE	4
32	1002032	U - SCHEIBE	8
33	1001795	SKT - MUTTER	4
<b>Pos. 34 - 36 Teile jeweils passend für die einzelnen Fahrzeuge</b>			
34	99999	*	2
35	99999	*	2
36	99999	*	2



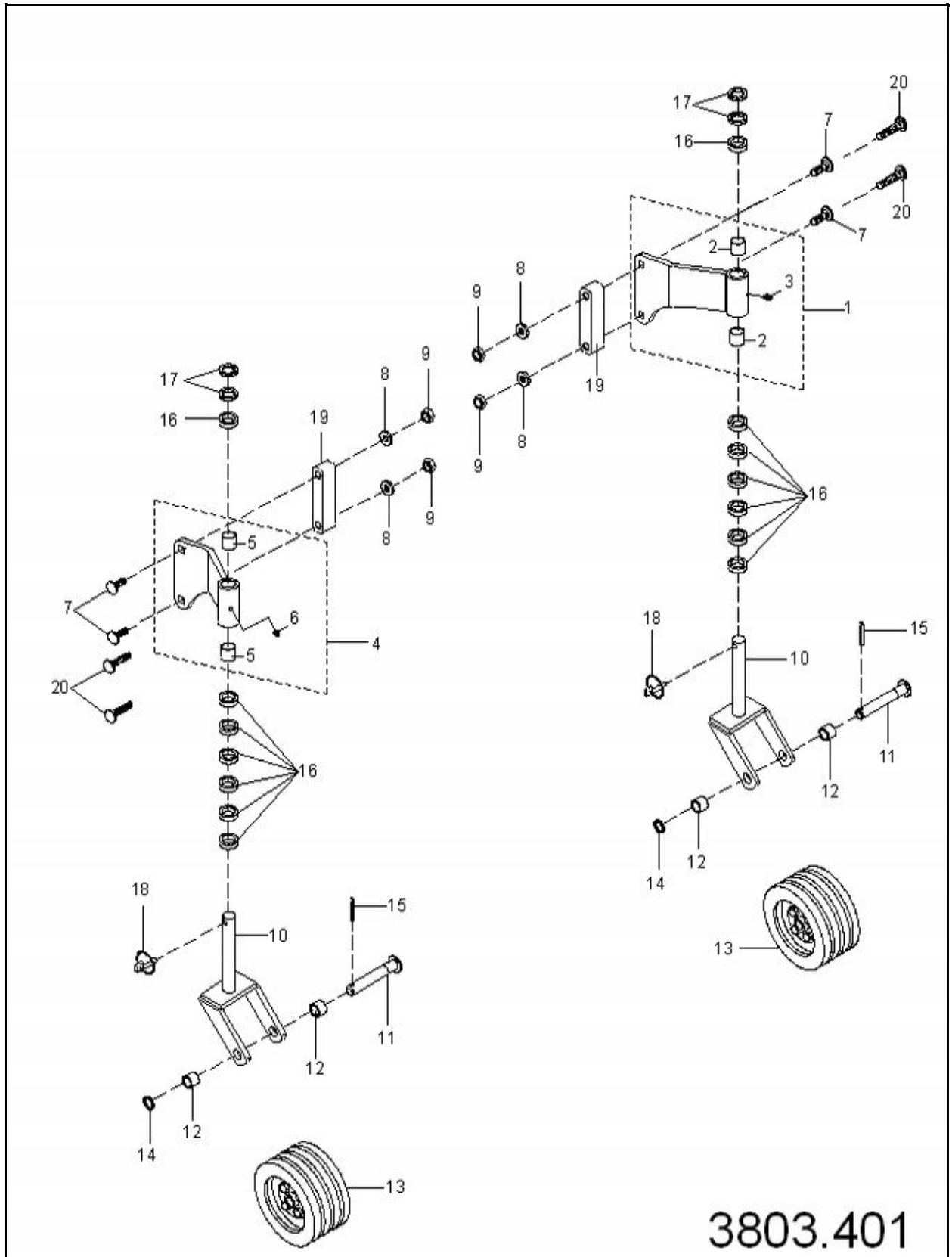
# EL3803.301 Gleitschuh - Garnitur



## **EL3803.301 Gleitschuh - Garnitur**

<b>Pos.</b>	<b>ArtikelNr.</b>	<b>Bezeichnung</b>	<b>Menge</b>
1	0380050305	HALTER RECHTS MONT.	1
2	1010829	GEROLLTE BUCHSE	2
3	1015991	KEGELSCHMIERNIPPEL	1
4	0380050105	HALTER LINKS MONT.	1
5	1010829	GEROLLTE BUCHSE	2
6	1015991	KEGELSCHMIERNIPPEL	1
7	1014713	FLACHRUNDSCHRAUBE	4
8	1002032	U - SCHEIBE	4
9	1001795	SKT - MUTTER	4
10	0380050200	GLEITSCHUH	2
11	250005001	RING	14
12	250005002	RING	4
13	1063634	KLAPPSTECKER 8 D KS - F38	2

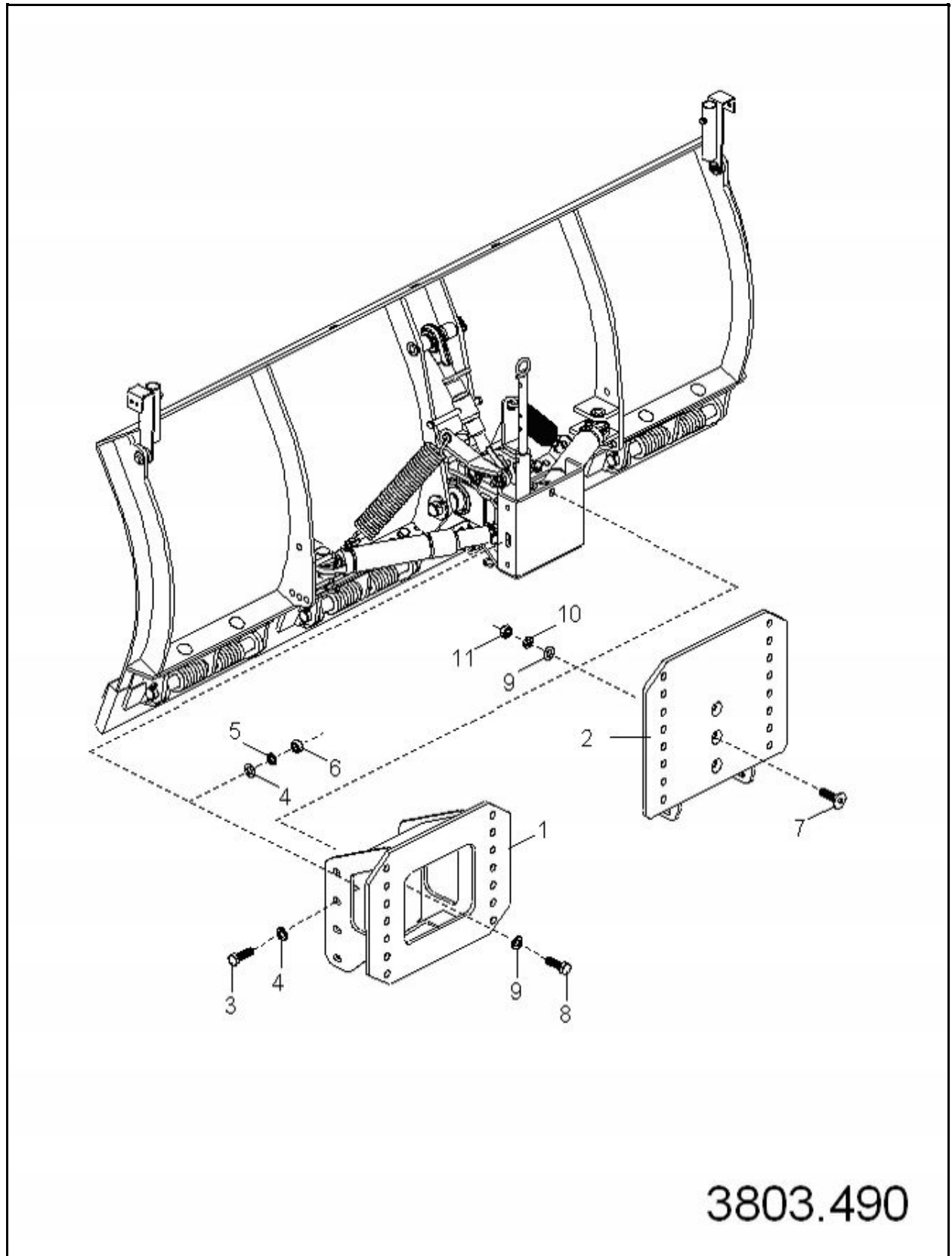
# EL3803.401 Stützrad - Garnitur



## **EL3803.401 Stützrad - Garnitur**

<b>Pos.</b>	<b>ArtikelNr.</b>	<b>Bezeichnung</b>	<b>Menge</b>
1	0380150205	HALTER RECHTS MONT.	1
4	0380150105	HALTER LINKS MONT.	1
7	1014713	FLACHRUNDSCHRAUBE	4
8	1002032	U - SCHEIBE	4
9	1001795	SKT - MUTTER	4
10	2500050100	RADAUFHÄNGUNG	2
11	0171080800	BOLZEN	2
12	017108005	BUCHSE	4
13	112180180	LAUFRAD	2
14	1002074	U - SCHEIBE	2
15	107505040	SPLINT	2
16	250005001	RING	14
17	250005002	RING	4
18	1063634	KLAPPSTECKER 8 D KS - F38	2
19	1205688	DISTANZKLOTZ	2
20	1016480	FLACHRUNDSCHRAUBE	4

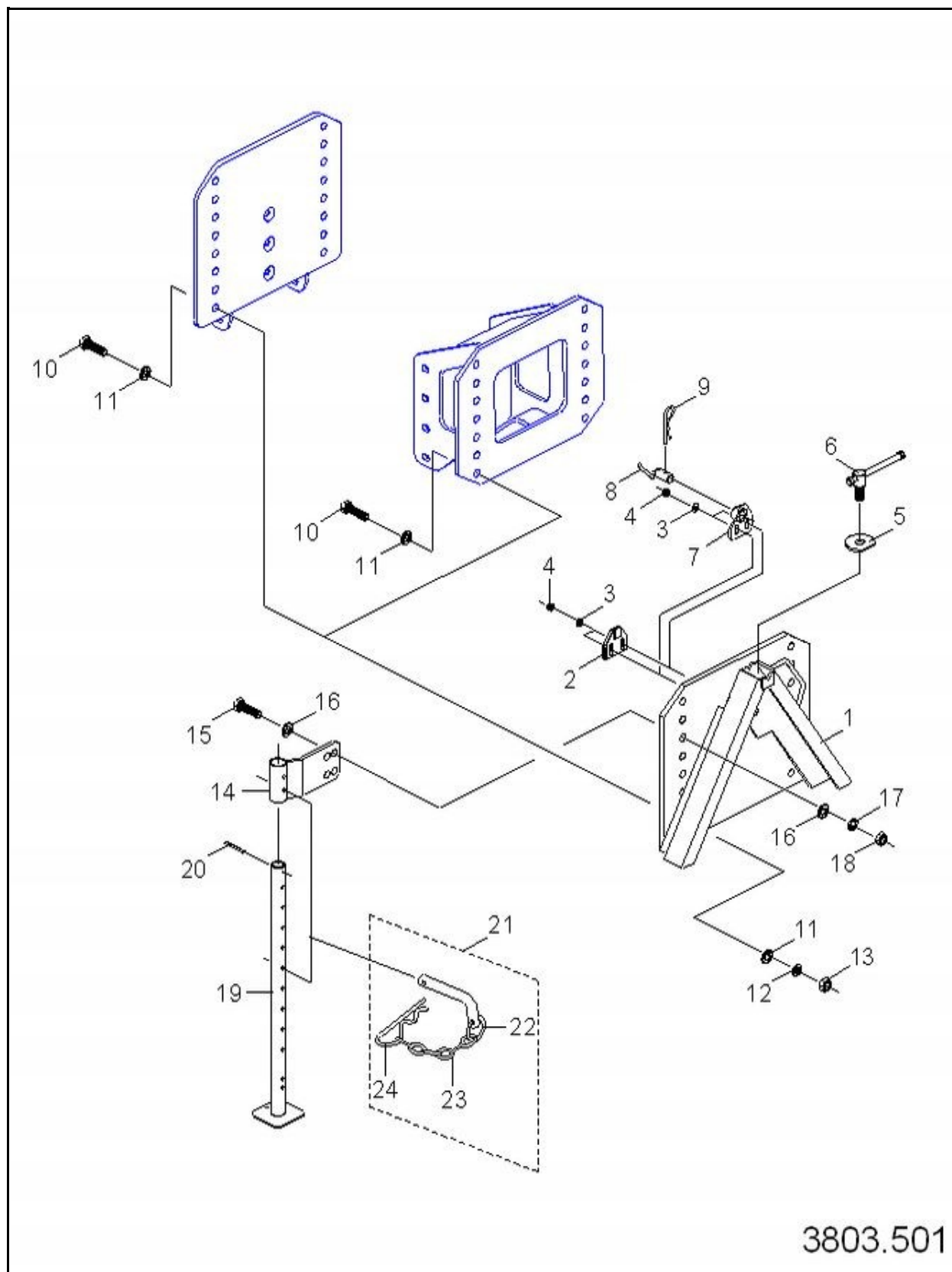
# EL3803.490 Adapter



## **EL3803.490 Adapter**

<b>Pos.</b>	<b>ArtikelNr.</b>	<b>Bezeichnung</b>	<b>Menge</b>
1	1201999	ADAPTER KPL. oder	1
2	1201995	ADAPTERPLATTE KPL.	1
3	1018680	SKT - SCHRAUBE	6
4	1002032	U - SCHEIBE	12
5	1002121	FEDERRING	6
6	1002236	SKT - MUTTER	6
7	1013617	SENKSCHRAUBE	1
8	1002032	U - SCHEIBE	1
9	1002121	FEDERRING	1
10	1002236	SKT - MUTTER	1

# EL3803.501 Anbau A

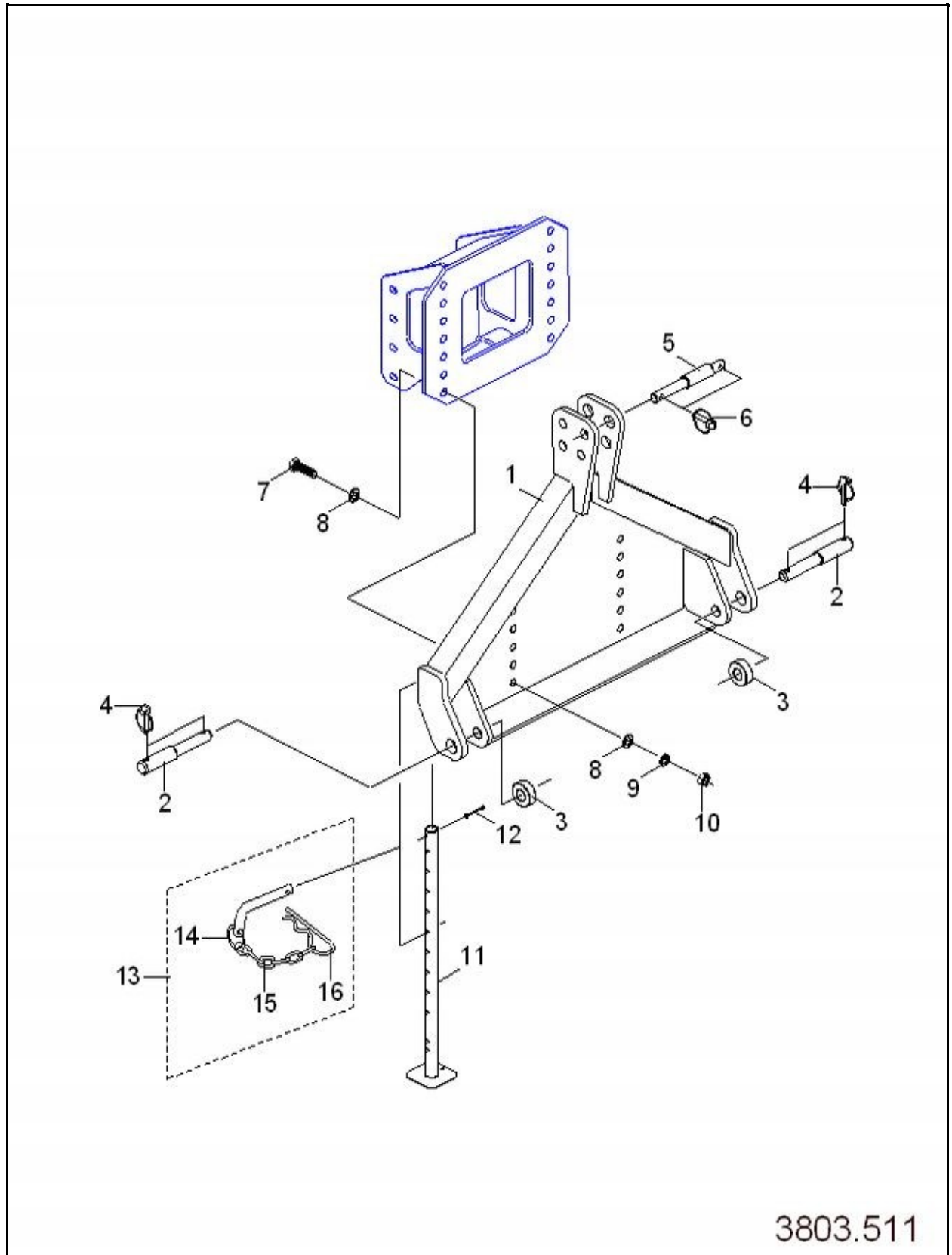


## EL3803.501 Anbau A

Pos.	ArtikelNr.	Bezeichnung	Menge
0	1250152	ANBAU KOMMUNALDREIECK KPL best. aus Pos. 1 - 24	1
1	1250185	ANBAU GESCHW.	1
2	1012119	RIEGELPLATTE	1
3	1002015	U - SCHEIBE	2
4	1002171	SKT - MUTTER	2
5	017001005	SCHEIBE	1
6	0170010400	DRUCKSCHRAUBE	1
7	1250685	ARRETIERPLATTE	
8	1250680	ARRETIERBOLZEN	
9	1011390	FEDERSTECKER	
10	1034839	SKT - SCHRAUBE	
11	1002040	U - SCHEIBE	
12	1040014	FEDERRING	
13	1059815	SKT - MUTTER	
14	1250195	HALTER GESCHW.	
15	1013787	SKT - SCHRAUBE	
16	1002040	U - SCHEIBE	
17	1040014	FEDERRING	
18	1059815	SKT - MUTTER	
19	1250460	ABSTELLSTUETZE	
20	1017837	SPLINT	
21	1110023	STECKER KPL. best. aus Pos. 22 - 24	1
22	1078071	SCHLUESSELRING	1
23	1078062	KNOTENKETTE	1
24	1015560	FEDERSTECKER	1



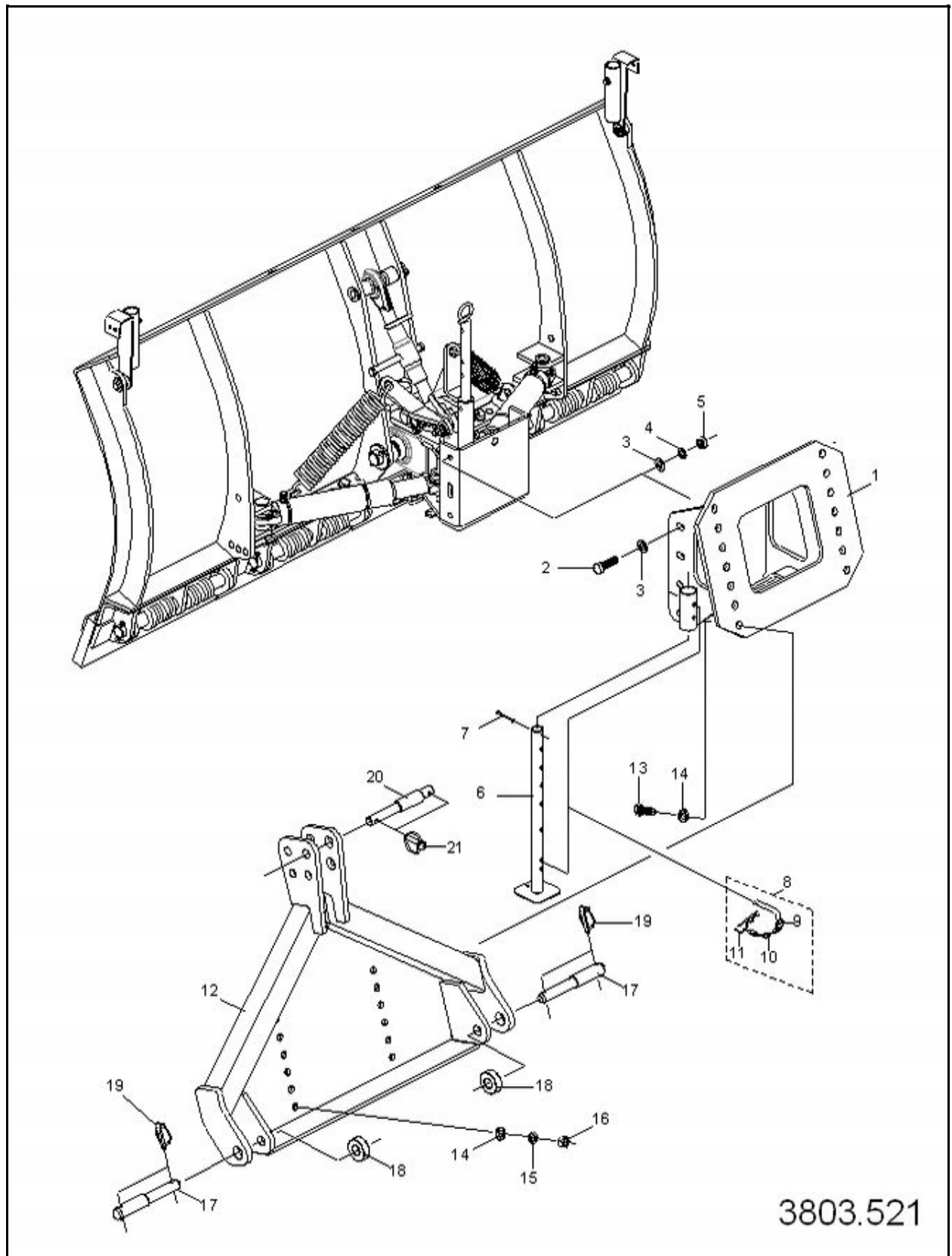
# EL3803.511 Anbau C



## EL3803.511 Anbau C

Pos.	ArtikelNr.	Bezeichnung	Menge
0	1250381	ANBAU NORM - 3 - PUNKT best. aus Pos. 1 - 16	1
1	1250370	DREIPUNKTBOCK GESCHW.	1
2	1177217	BOLZEN	2
3	1201161	HUELSE	2
4	1018949	KLAPPSTECKER	4
5	1196151	OBERLENKERBOLZEN	1
6	1018949	KLAPPSTECKER	1
7	1034839	SKT - SCHRAUBE	6
8	1002040	U - SCHEIBE	12
9	1040014	FEDERRING	6
10	1059815	SKT - MUTTER	6
11	1110100	ABSTELLSTUETZE	1
12	1017837	SPLINT	1
13	1110023	STECKER KPL. best. aus Pos. 14 - 16	1
14	1078071	SCHLUESSELRING	1
15	1078062	KNOTENKETTE	1
16	1015560	FEDERSTECKER	1

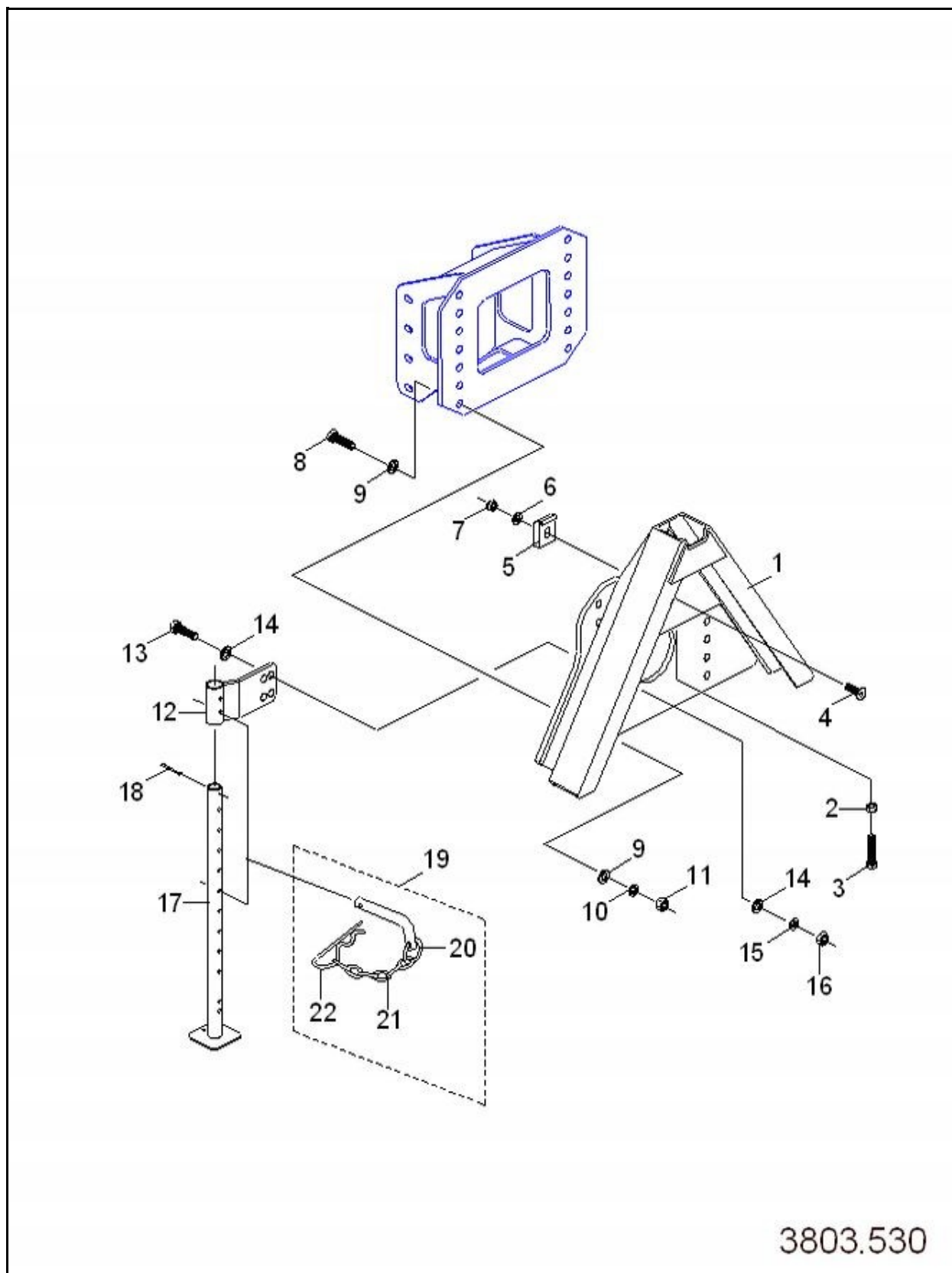
**EL3803.521 Anbau K**



## EL3803.521 Anbau K

Pos.	ArtikelNr.	Bezeichnung	Menge
0	1250389	ANBAU passend für Holder Multipark best. aus Pos. 1 - 21	1
1	1202094	ADAPTER GESCHW.	1
2	1018680	SKT - SCHRAUBE	6
3	1002032	U - SCHEIBE	12
4	1002121	FEDERRING	6
5	1002236	SKT - MUTTER	6
6	1250460	ABSTELLSTUETZE	1
7	1017837	SPLINT	1
8	1110023	STECKER KPL. best. aus Pos. 9 - 11	1
9	1078071	SCHLUESSELRING	1
10	1078062	KNOTENKETTE	1
11	1015560	FEDERSTECKER	1
12	1250370	DREIPUNKTBOCK GESCHW.	1
13	1034839	SKT - SCHRAUBE	6
14	1002040	U - SCHEIBE	12
15	1040014	FEDERRING	6
16	1059815	SKT - MUTTER	6
17	1177217	BOLZEN	2
18	1201161	HUELSE	2
19	1018949	KLAPPSTECKER	4
20	1196151	OBERLENKERBOLZEN	1
21	1018949	KLAPPSTECKER	1

**EL3803.530 Anbau B**

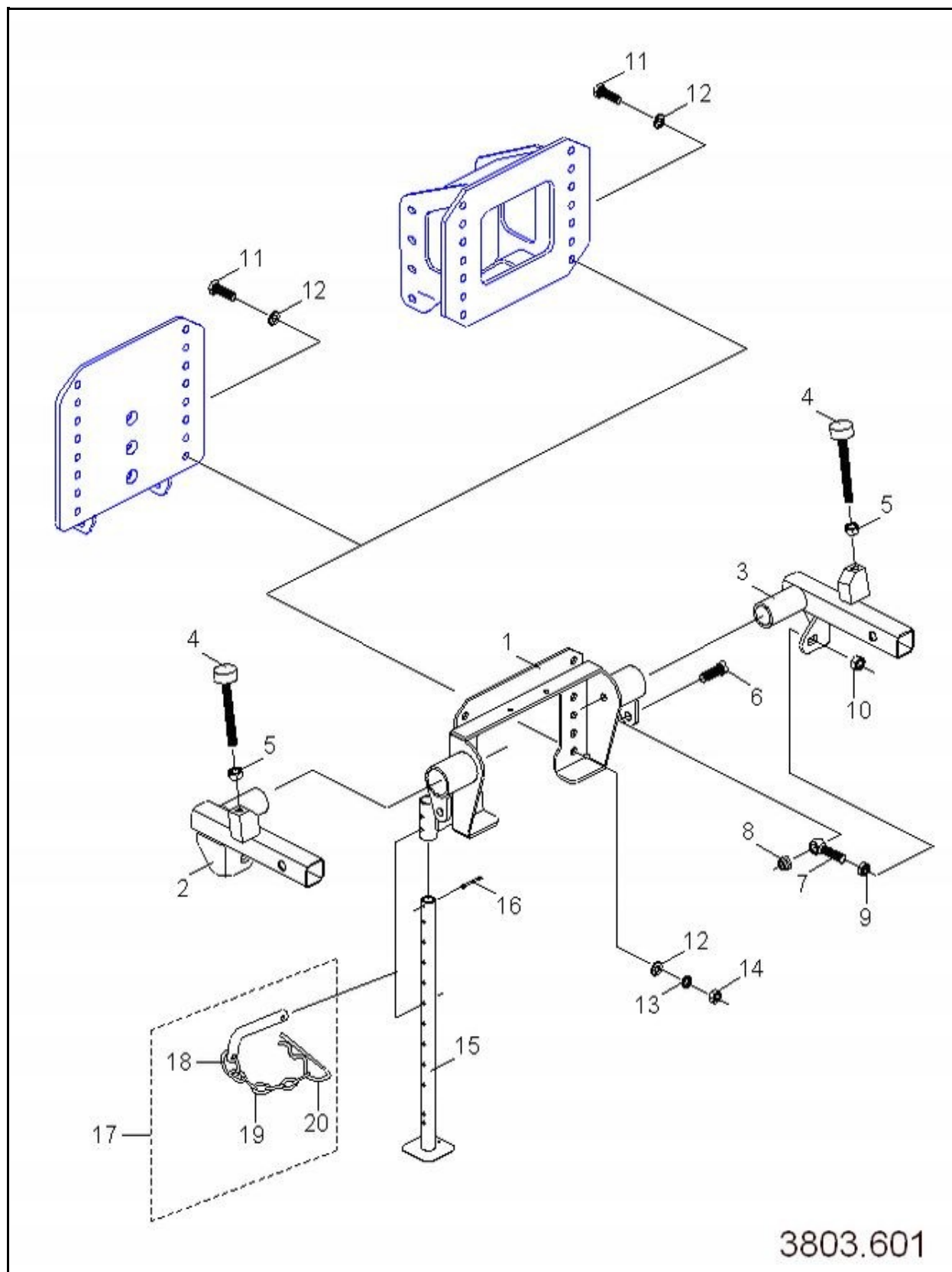


3803.530

## EL3803.530 Anbau B

Pos.	ArtikelNr.	Bezeichnung	Menge
0	1250380	ANBAU KUPPELDREIECK best. aus Pos. 1 - 22	1
1	1250185	ANBAU GESCHW.	1
3	1001761	SKT - SCHRAUBE	1
4	1080172	SENKSCHRAUBE	1
5	018001001	RIEGELPLATTE	1
6	1002032	U - SCHEIBE	2
7	1001795	SKT - MUTTER	2
8	1034839	SKT - SCHRAUBE	4
9	1002040	U - SCHEIBE	8
10	1040014	FEDERRING	4
11	1059815	SKT - MUTTER	4
12	1250195	HALTER GESCHW.	1
13	1013787	SKT - SCHRAUBE	2
14	1002040	U - SCHEIBE	4
15	1040014	FEDERRING	2
16	1059815	SKT - MUTTER	2
17	1250460	ABSTELLSTUETZE	1
18	1017837	SPLINT	1
19	1110023	STECKER KPL. best. aus Pos. 19 - 22	1
20	1078071	SCHLUESSELRING	1
21	1078062	KNOTENKETTE	1
22	1015560	FEDERSTECKER	1

# EL3803.601 Anbau E

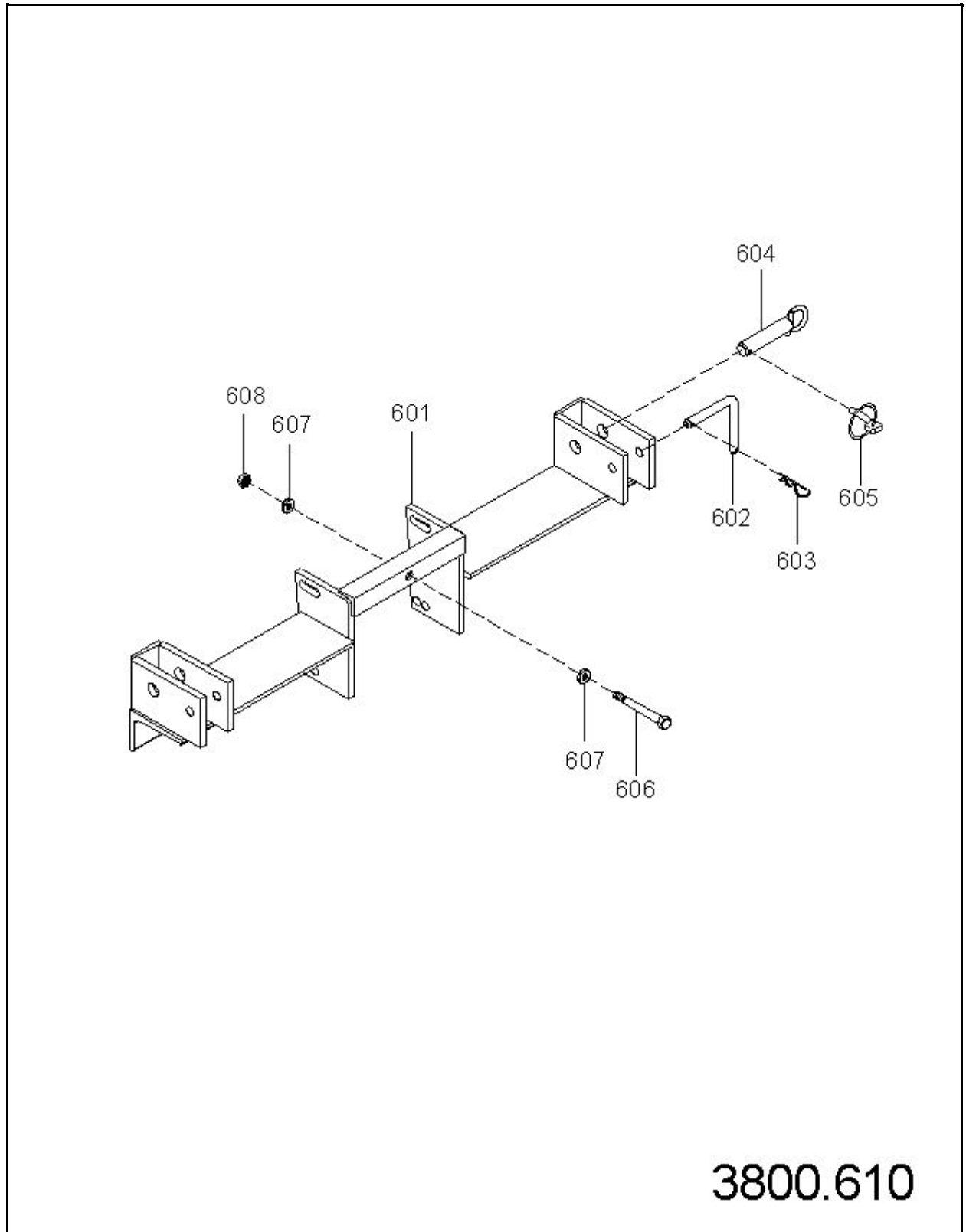


## EL3803.601 Anbau E

Pos.	ArtikelNr.	Bezeichnung	Menge
0	1250382	ANBAU DIREKT passend für John Deere F 1435 best. aus Pos. 1 - 20	1
1	1250390	PLATTE GESCHW.	1
2	1250405	ARM LINKS GESCHW.	1
3	1250410	ARM RECHTS GESCHW.	1
4	1200961	ANSCHLAG	2
5	1002244	SKT - MUTTER	2
6	1011389	SKT - SCHRAUBE	2
7	101316070	AUGENSCHRAUBE	2
8	1039849	SKT - MUTTER	2
9	1010490	SKT - MUTTER	2
10	1002244	SKT - MUTTER	2
11	1034839	SKT - SCHRAUBE	4
12	1002040	U - SCHEIBE	8
13	1040014	FEDERRING	4
14	1059815	SKT - MUTTER	4
15	1110100	ABSTELLSTUETZE	1
16	1017837	SPLINT	1
17	1110023	STECKER KPL. best. aus Pos. 18 - 20	1
18	1078071	SCHLUESSELRING	1
19	1078062	KNOTENKETTE	1
20	1015560	FEDERSTECKER	1



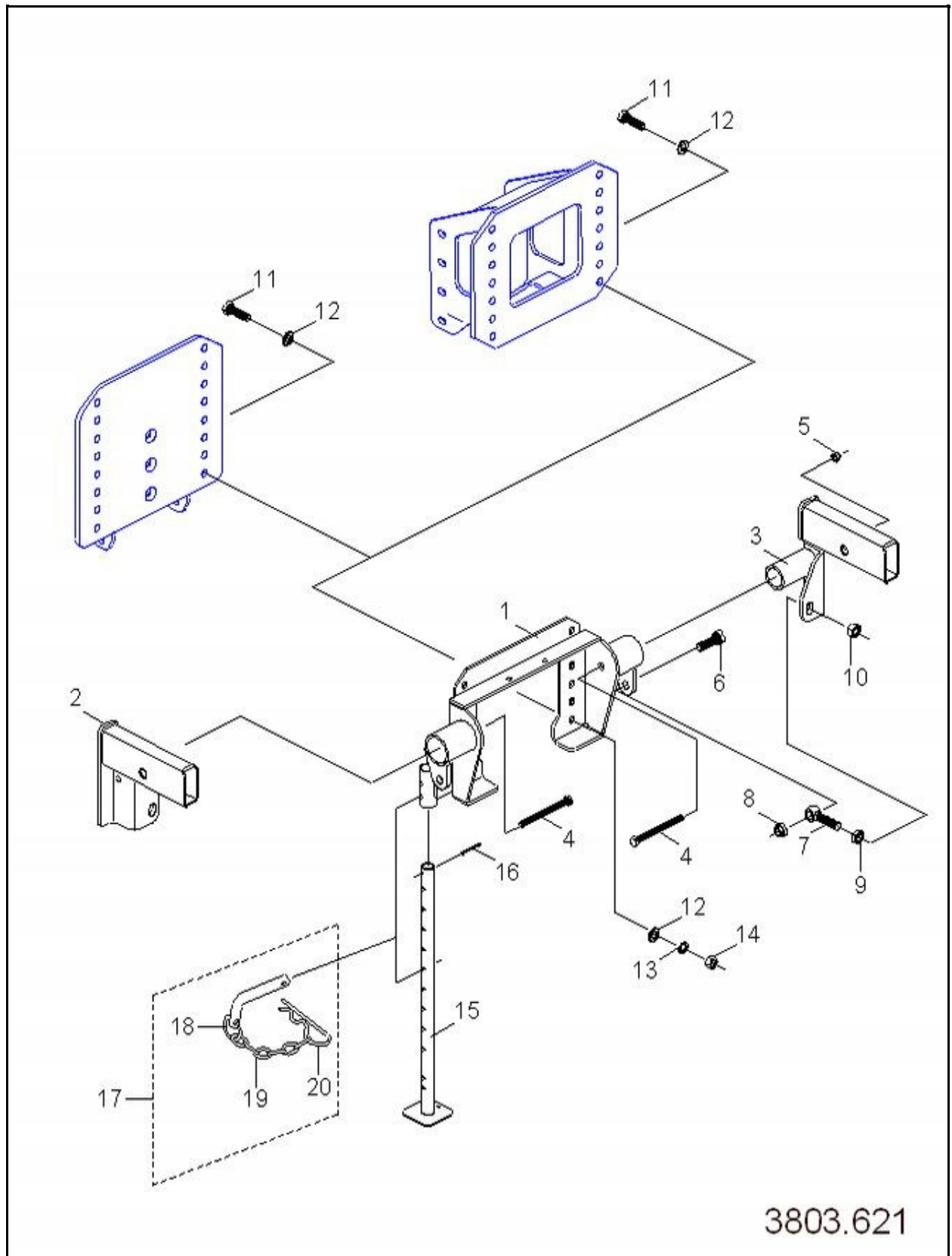
**EL3803.610 Anbau F**



## **EL3803.610 Anbau F**

<b>Pos.</b>	<b>ArtikelNr.</b>	<b>Bezeichnung</b>	<b>Menge</b>
601	2555060100	TRAGKASTEN	1
602	480001001	STECKBOLZEN	2
603	107700021	FEDERSTECKER	2
604	3705060200	STECKBOLZEN	2
605	107600045	KLAPPSTECKER	2
606	100110140	SKT - SCHRAUBE	1
607	1002024	U - SCHEIBE	2
608	1001787	SKT - MUTTER	1

# EL3803.621 Anbau G

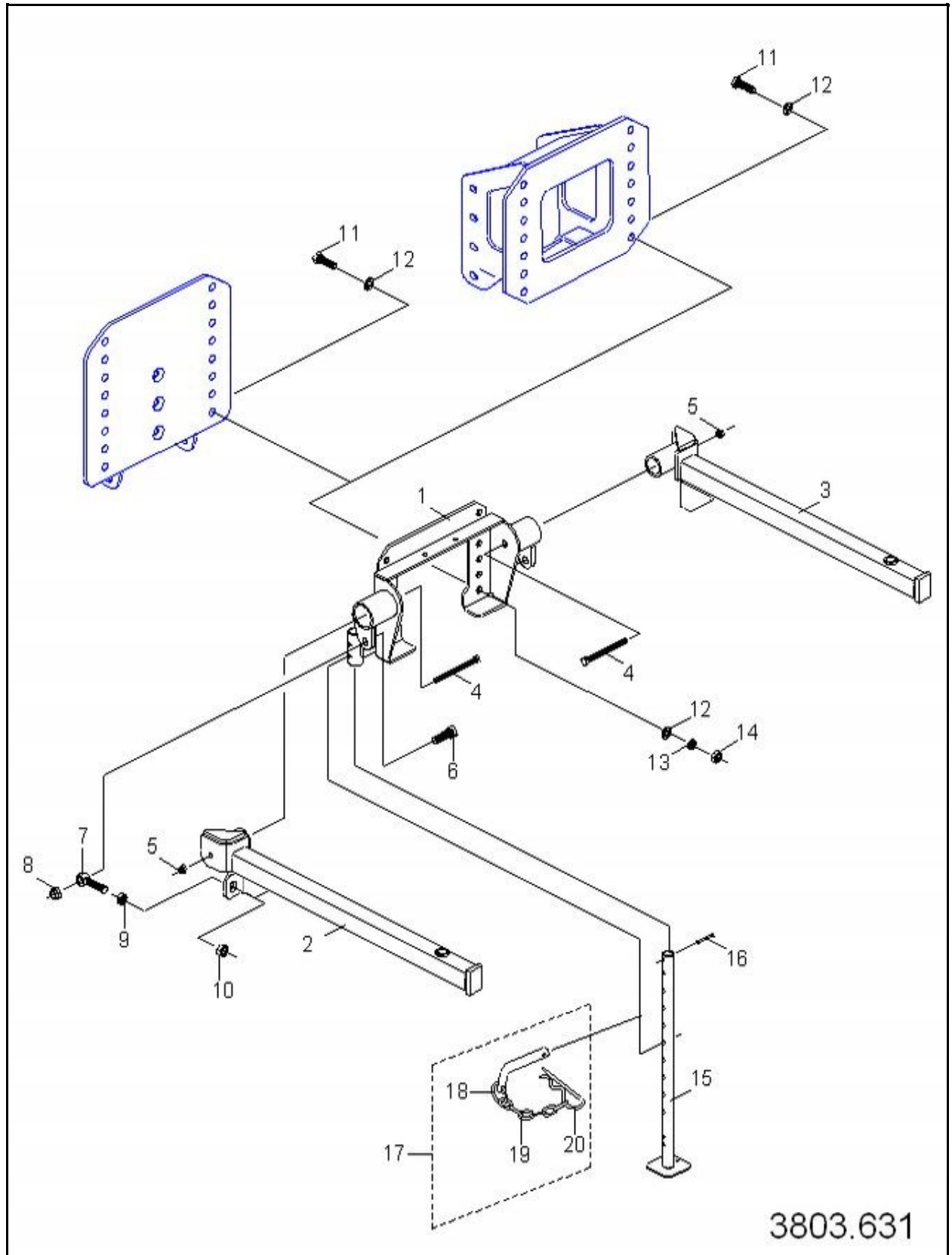


3803.621

## EL3803.621 Anbau G

Pos.	ArtikelNr.	Bezeichnung	Menge
0	1250384	ANBAU DIREKT passend für Iseki SF 300 best. aus Pos. 1 - 20	1
1	1250390	PLATTE GESCHW.	1
2	1250440	ARM LINKS GESCHW.	1
3	1250445	ARM RECHTS GESCHW.	1
4	100110130	SKT - SCHRAUBE	2
5	1001787	SKT - MUTTER	2
6	1011389	SKT - SCHRAUBE	2
7	101316070	AUGENSCHRAUBE	2
8	1039849	SKT - MUTTER	2
9	1010490	SKT - MUTTER	2
10	1002244	SKT - MUTTER	2
11	1034839	SKT - SCHRAUBE	6
12	1002040	U - SCHEIBE	12
13	1040014	FEDERRING	6
14	1059815	SKT - MUTTER	6
15	1110100	ABSTELLSTUETZE	1
16	1017837	SPLINT	1
17	1110023	STECKER KPL. best. aus Pos. 18 - 20	1
18	1078071	SCHLUESSELRING	1
19	1078062	KNOTENKETTE	1
20	1015560	FEDERSTECKER	1

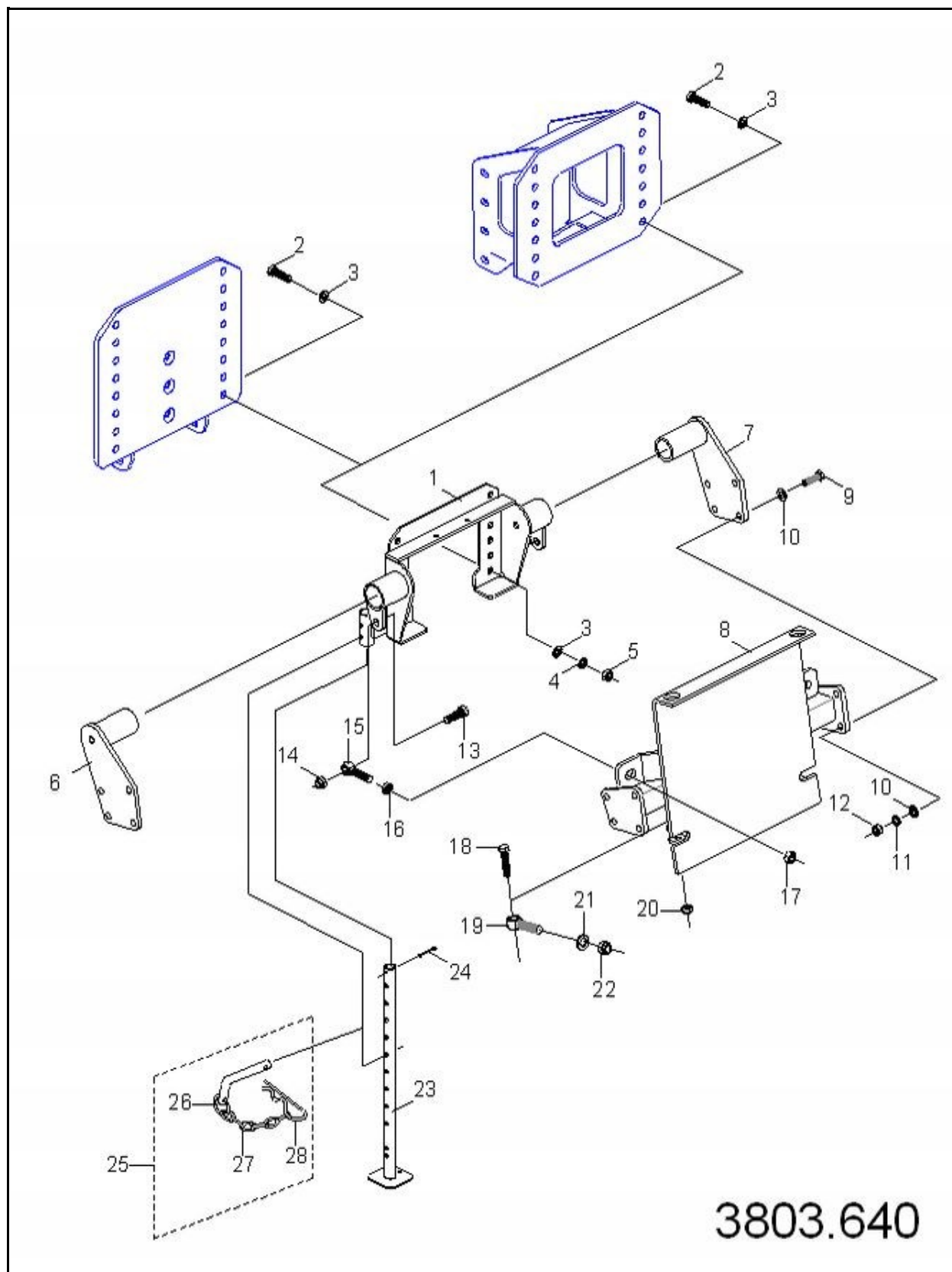
# EL3803.631 Anbau H



## EL3803.631 Anbau H

Pos.	ArtikelNr.	Bezeichnung	Menge
1	1250390	PLATTE GESCHW.	1
2	1250420	ARM LINKS GESCHW.	1
3	1250425	ARM RECHTS GESCHW.	1
4	100110130	SKT - SCHRAUBE	2
5	1001787	SKT - MUTTER	2
6	1011389	SKT - SCHRAUBE	2
7	101316070	AUGENSCHRAUBE	2
8	1039849	SKT - MUTTER	2
9	1010490	SKT - MUTTER	2
10	1002244	SKT - MUTTER	2
11	1034839	SKT - SCHRAUBE	6
12	1002040	U - SCHEIBE	12
13	1040014	FEDERRING	6
14	1059815	SKT - MUTTER	6
15	1110100	ABSTELLSTUETZE	1
16	1017837	SPLINT	1
17	1110023	STECKER KPL. best. aus Pos. 18 - 20	1
18	1078071	SCHLUESSELRING	1
19	1078062	KNOTENKETTE	1
20	1015560	FEDERSTECKER	1

**EL3803.640 Anbau J**

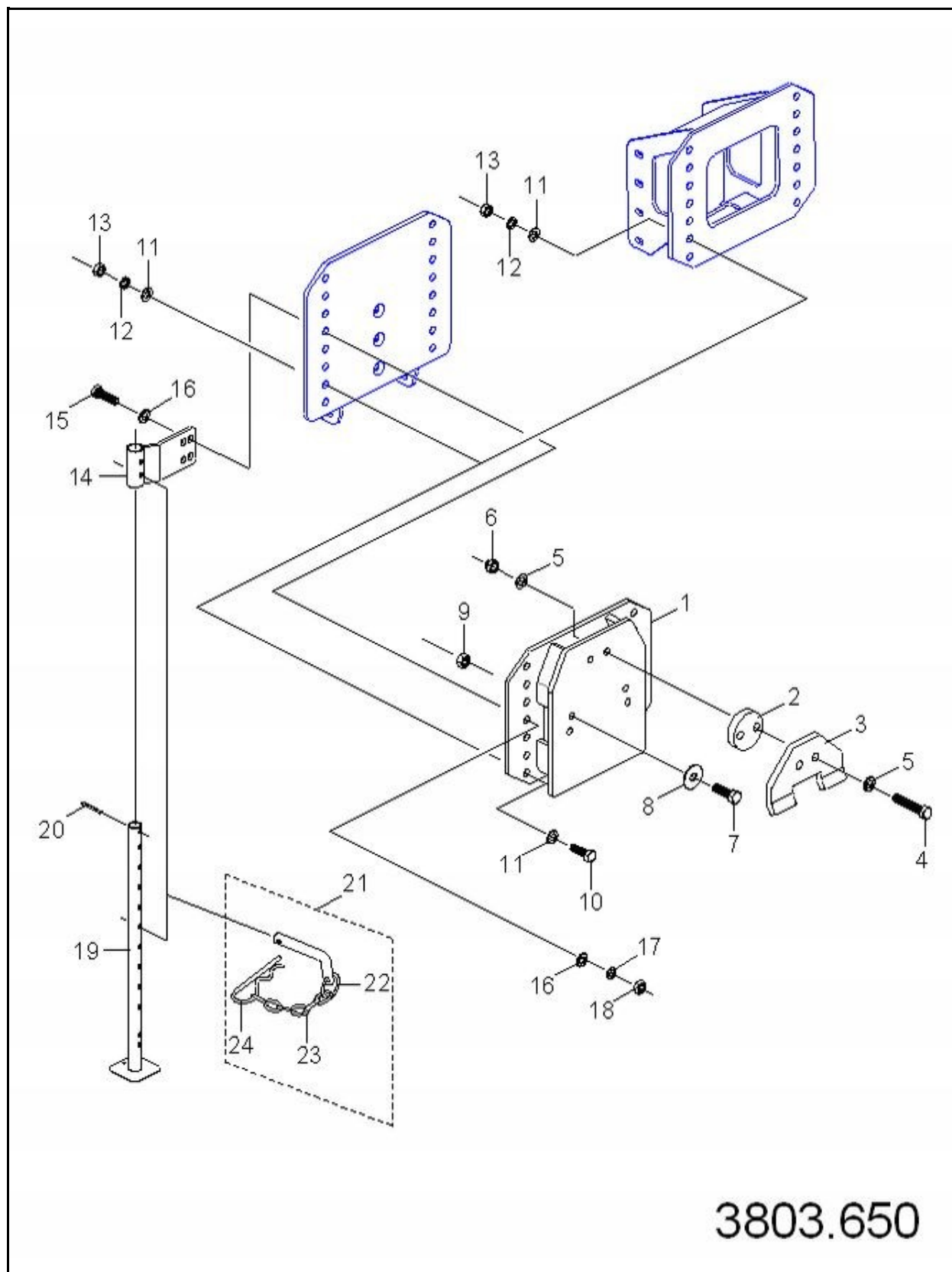


## EL3803.640 Anbau J

Pos.	ArtikelNr.	Bezeichnung	Menge
0	1250388	ANBAU DIREKT passend für Multicar best. aus Pos. 1 - 20	1
1	1250390	PLATTE GESCHW.	1
2	1034839	SKT - SCHRAUBE	6
3	1002040	U - SCHEIBE	12
4	1001809	SKT - MUTTER	6
5	1250443	ARM LINKS GESCHW.	1
6	1250442	ARM RECHTS GESCHW.	1
7	1250444	TRAGRAHMEN GESCHW.	1
8	1018680	SKT - SCHRAUBE	8
9	1002032	U - SCHEIBE	16
10	1002121	FEDERRING	8
11	1002236	SKT - MUTTER	8
12	1002546	SKT - SCHRAUBE	2
13	1039849	SKT - MUTTER	2
14	101316070	AUGENSCHRAUBE	2
15	1002244	SKT - MUTTER	2
16	1010490	SKT - MUTTER	2
17	1012603	SKT - SCHRAUBE	2
18	101316070	AUGENSCHRAUBE	2
19	1002058	U - SCHEIBE	2
20	1039849	SKT - MUTTER	2
21	1001795	SKT - MUTTER	2
22	1110100	ABSTELLSTUETZE	1
23	1017837	SPLINT	1
24	1110023	STECKER KPL. best. aus Pos. 25 - 27	1
25	1078071	SCHLUESSELRING	1
26	1078062	KNOTENKETTE	1
27	1015560	FEDERSTECKER	1



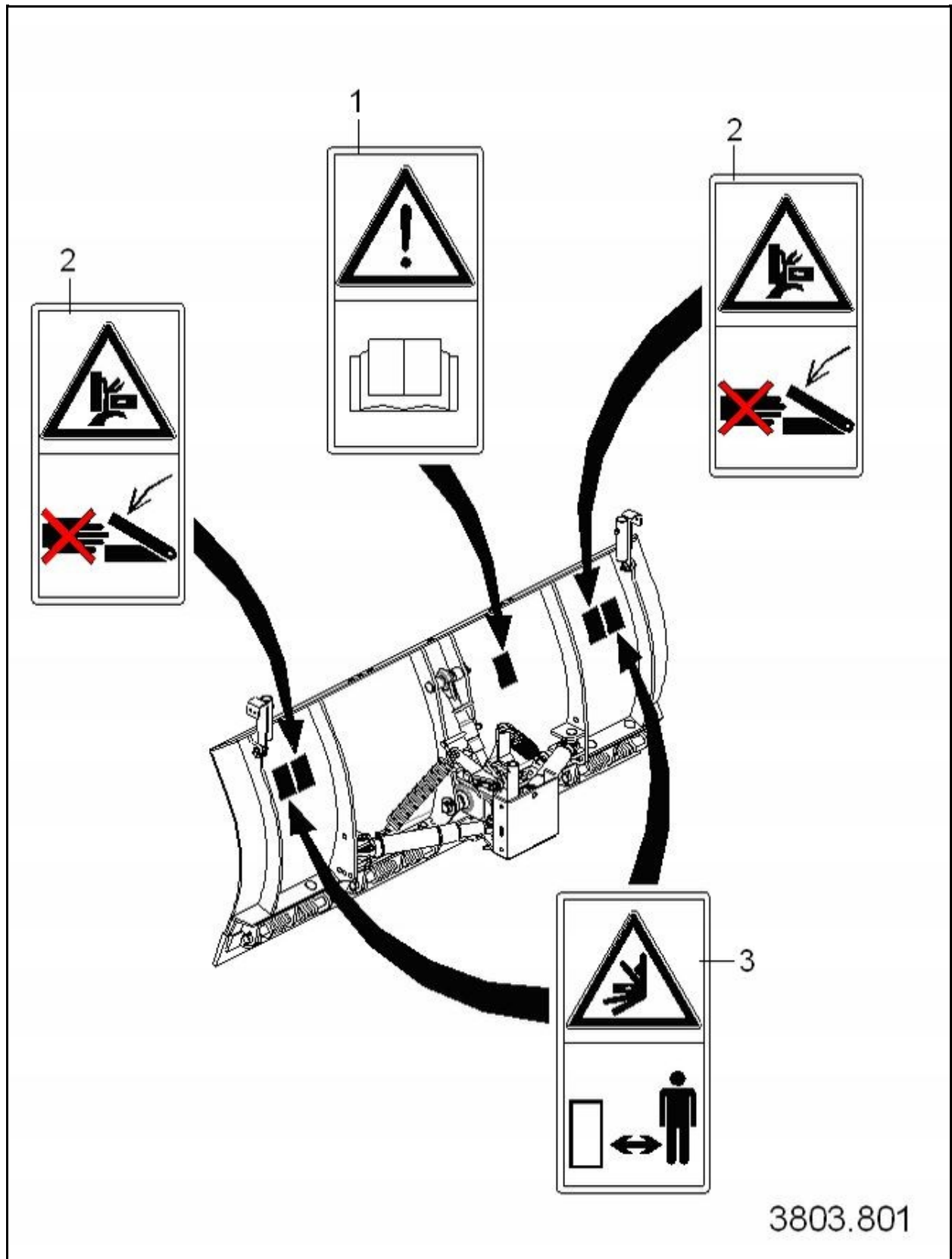
# EL3803.650 Anbau L



## EL3803.650 Anbau L

Pos.	ArtikelNr.	Bezeichnung	Menge
0	1250399	ANBAU DIREKT passend für Jungojet 35 best. aus Pos. 1 - 20	1
1	1250545	ANBAU GESCHW.	1
2	1250542	DISTANZSCHEIBE	1
3	1250547	FANGBLECH	1
4	1011117	SKT - SCHRAUBE	2
5	1002058	U - SCHEIBE	4
6	1039849	SKT - MUTTER	2
7	1002546	SKT - SCHRAUBE	2
8	1015958	U - SCHEIBE	4
9	1002244	SKT - MUTTER	2
10	1001765	SKT - SCHRAUBE	6
11	1002040	U - SCHEIBE	12
12	1040014	FEDERRING	6
13	1059815	SKT - MUTTER	6
14	1250195	HALTER GESCHW.	1
15	1013787	SKT - SCHRAUBE	2
16	1002040	U - SCHEIBE	4
17	1040014	FEDERRING	2
18	1059815	SKT - MUTTER	2
19	1250460	ABSTELLSTUETZE	1
20	1017837	SPLINT	1
21	1110023	STECKER KPL.	1
22	1078071	SCHLUESSELRING best. aus Pos. 22 - 24	1
23	1078062	KNOTENKETTE	1
24	1015560	FEDERSTECKER	1

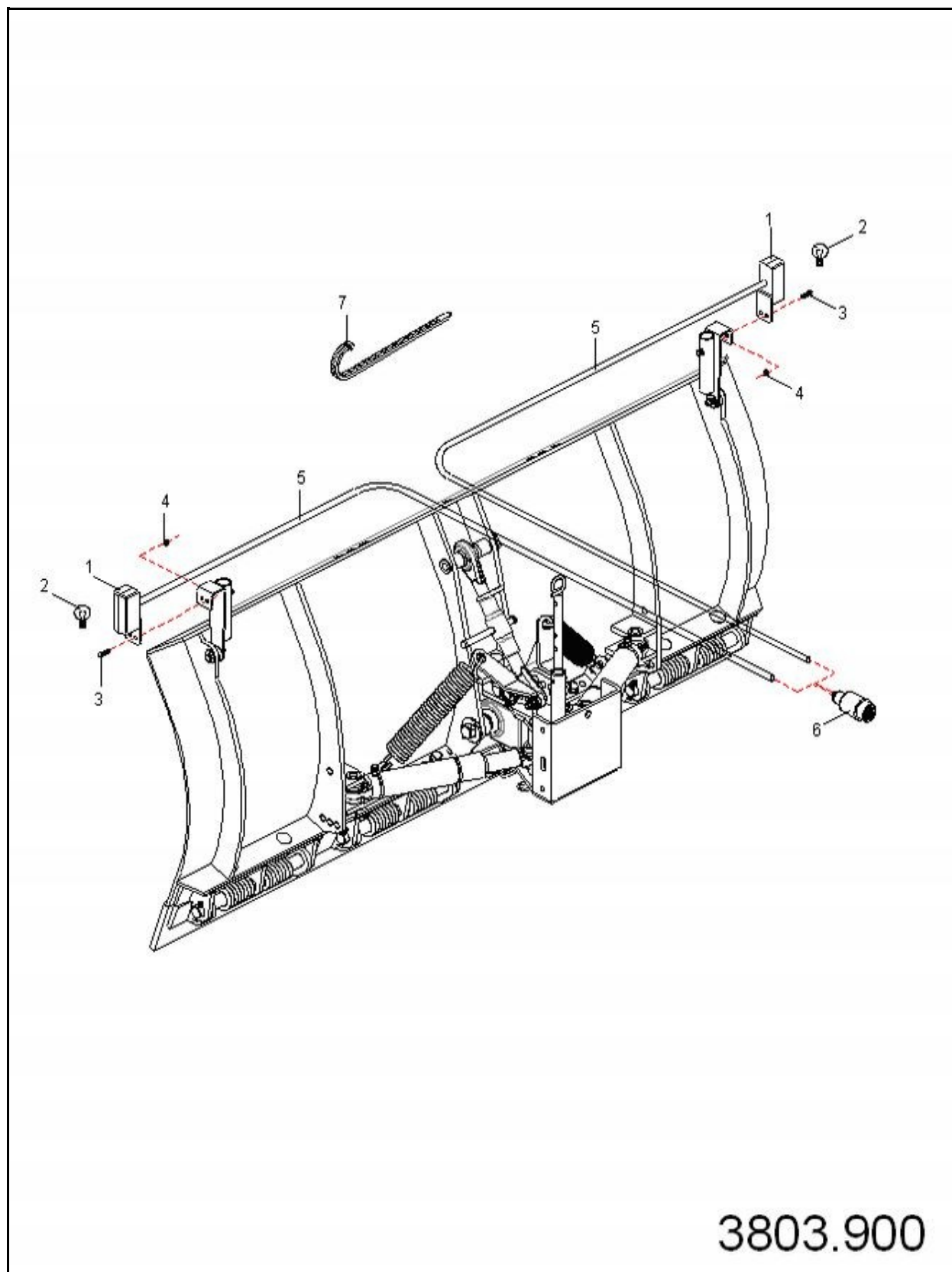
# EL3803.801 Sicherheitsaufkleber



## ***EL3803.801 Sicherheitsaufkleber***

<b>Pos.</b>	<b>ArtikelNr.</b>	<b>Bezeichnung</b>	<b>Menge</b>
1	1012523	HINWEISSCHILD	1
2	1012506	HINWEISSCHILD	2
3	1013917	HINWEISSCHILD	2

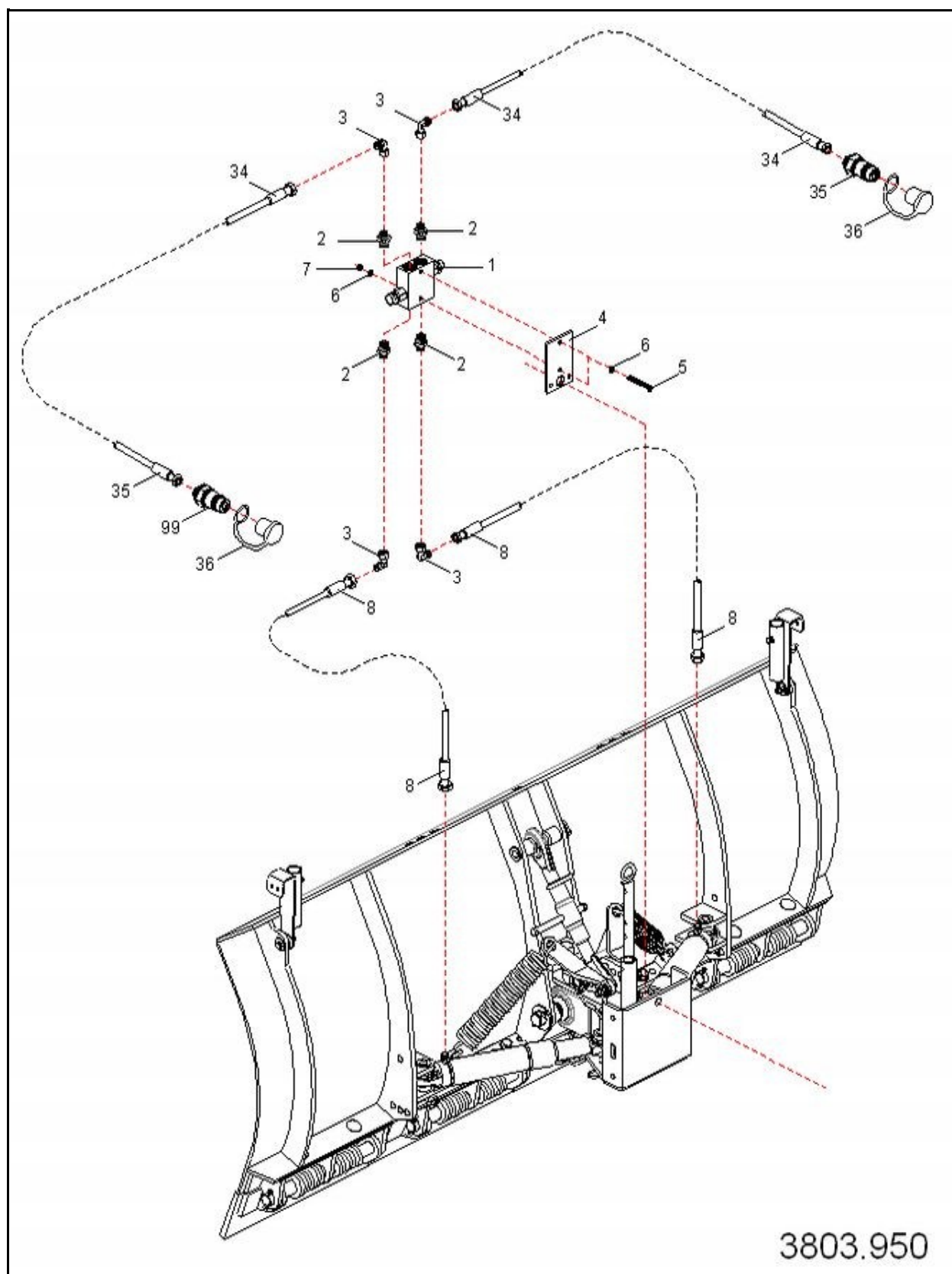
## EL3803.900 Begrenzungsleuchten - Garnitur



## **EL3803.900 Begrenzungsleuchten - Garnitur**

<b>Pos.</b>	<b>ArtikelNr.</b>	<b>Bezeichnung</b>	<b>Menge</b>
<b>Sonderausrüstung</b>			
0	033009	BEGR.LEUCHTEN GARN. FRONT	1
1	1013948	UMRISSLEUCHTE	2
3	1001647	SKT - SCHRAUBE	4
4	1002163	SKT - MUTTER	4
5	119801250	KABEL	2
6	1087843	STECKER 7 - POLIG/ST 7120.1	1
7	119201521	KABELBINDER	7

# EL3803.950 Überdruckventil



## **EL3803.950 Überdruckventil**

<b>Pos.</b>	<b>ArtikelNr.</b>	<b>Bezeichnung</b>	<b>Menge</b>
<b>Sonderausrüstung</b>			
0	038008	UEBERDRUCKVENTIL best. aus Pos. 1 - 8	1
1	125301011	DRUCKBEGRENZUNGSVENTIL	1
2	1012102	GERADE EINSCHRAUBVERSCHR.	4
3	1012107	EINSTELLBARE WINKELVERSCH	4
4	038008001	ANSCHRAUBPLATTE	1
5	100306050	SKT - SCHRAUBE	2
6	1002007	U - SCHEIBE	4
7	1002163	SKT - MUTTER	2
8	120008065	HYD. - SCHLAUCH	2
<b>Pos. 34 - 36 Teile jeweils passend für die einzelnen Fahrzeuge</b>			
34	99999	*	2
35	99999	*	2
36	99999	*	2